

# SMS

## VÁLY / ROLLERS



EUROPEAN UNION  
European Regional Development Fund  
Operational Programme Entreprise  
and Innovations for Competitiveness

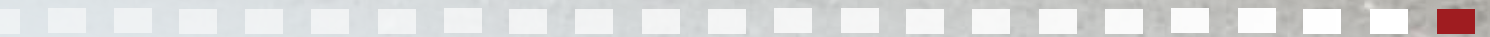


# NZ IT'S IN OUR DNA

Desetiletí nabývané cenné zkušenosti ověřené a vybroušené v extrémně náročných podmínkách Nového Zélandu. Takto se prezentuje široký sortiment váľů, který do všech podmínek a k nejširšímu využití nabízí společnost SMS. Skvělý výsledek společného úsilí inženýrů a farmářů.

Decades of acquired valuable experience tested and honed in the extremely demanding conditions of New Zealand. This is the presentation of the broad range of grass rollers, which SMS offers for use in all conditions and for the broadest applications. An excellent result of the joint efforts of engineers and farmers.





# TERAN ROLLER

Vály Cambridge jsou široce rozšířeným nářadím, jehož funkci a přednosti oceňují všichni zemědělci a nechybí proto v základní výbavě žádného farmáře.

Firma SMS nabízí výrobek, který vyniká jednoduchostí, provozní spolehlivostí a nenáročností na obsluhu i údržbu. Solidní dílenské zpracování celého výrobku s využitím nejvyšších materiálů na exponovaných místech - zejména hřídelích, je garancí vysoké životnosti tohoto nářadí.

Cambridge rollers are widely used equipment with functions and virtues appreciated by all farmers, and as a result every farmer has them in his basic equipment. The firm SMS offers a product which excels by virtue of its simplicity, operational reliability and low servicing and maintenance demands. The solid workshop engineering of the entire product, with the use of high quality materials in exposed places – especially on the shafts – is a guarantee of long life for this equipment.

## BENEFITY

- Jednoduchá a spolehlivá konstrukce rámu stroje  
Simple and reliable design of the machine's frame
- Využití originálního systému TitanLoc k dokonalému axiálnímu stažení litinových cambridge segmentů na hřídeli  
Utilization of the original TitanLoc system for perfect tightening of cast steel cambridge segments on the shaft
- Široký výběr válců cambridge, zubatý a hladký v průměru do 600 mm, hladký možno dotížit vodou  
Wide range of cambridge rollers, serrated and smooth, with 600 mm in diameter; smooth ones can be added weight to using water.
- GGG 50 – vysoká kvalita litiny na kotoučích i domečích ložisek  
GGG 50 – High cast steel quality on the cambridge segments and bearings houses
- Možnost montáže secích nástaveb s variabilním výkonem a uživatelským komfortem  
Possibility to mount sowing pieces of variable power and user comfort
- Jednoduchá obsluha při rozkládání stroje do pracovní polohy i skládání do transportní polohy  
Simple operation when deploying the machine into the operation mode and packing up to the transport mode

## SPECIFICATIONS

Model Model		260N 260F	300N 300F	450P	600P	630P	700P	920P	1 020P
Pracovní šířka Working width	mm	2 600	3 000	4 500	6 000	6 300	7 000	9 200	10 200
Transportní šířka Transport width	mm	2 600	3 000	2 235	2 335	2 335	2 335	2 360	2 360
Váha* Weight	kg	1 050 1 190	1 230 1 340	2 360	2 920	3 070	3 350	4 950	5 360
Pracovní rychlost Working speed	km/h	5-10	5-10	5-10	5-10	5-10	5-10	5-10	5-10
Energetický zdroj Power source	kW	30	30	50	60	60	70	90	100

\* Hmotnost základního stroje s válci C 510.

Weight of basic machine with rollers C 510.





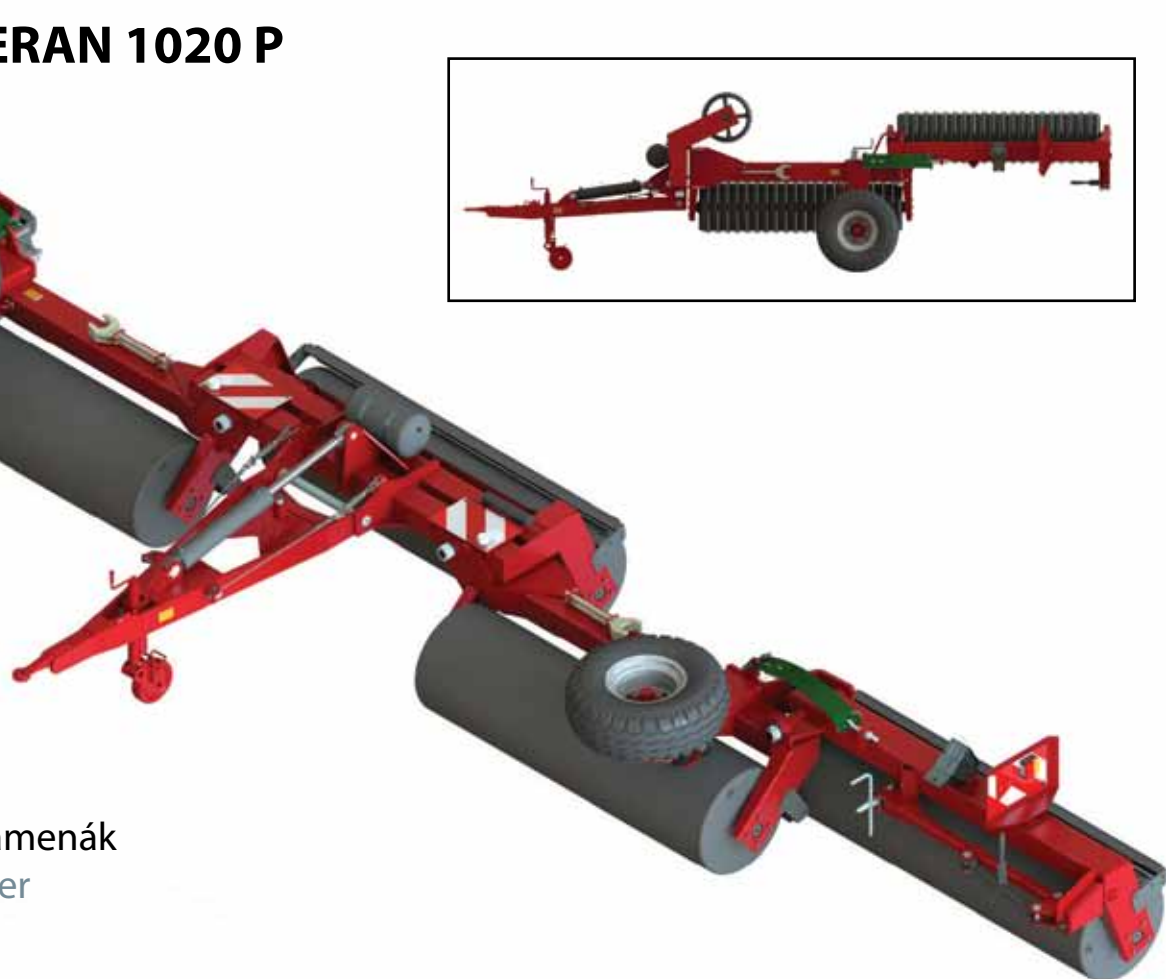
**TERAN 1520 P**



**TERAN 630 P**



# TERAN 1020 P



preemergentní znamenák  
preemergent marker

typy válců  
type of rollers



hladké válce  
smooth rollers



kotouče D  
rings D



kotouče C  
rings C



kotouče Z  
rings Z







## ZAJIŠTĚNÍ SEKČÍ

TitanLoc® je originální a naprosto spolehlivý systém axiálního stažení litinových segmentů Cambridge na hřídeli. Spolehlivě brání protočení litinových segmentů a tím i jejich rychlému opotřebení v oblasti náboje.

## LOOSE RINGS BREAK AXLES

It is a commonly known fact on all cambridge rollers, that maintaining the section of roller rings tight and secure, adds strength and protection to the central axle. Operators in stony conditions or developing rough ground know full well the excessive ring wear, and axle breakage that results from loose rings.

### TitanLoc® – UNBELIEVABLY SIMPLE!

Grubscrews, washers and clamps are all a thing of the past. The TitanLoc® axle security system uses components that are far simpler and far more reliable. A large 90mm hex nut and two heavy indexed plates secure the complete section of rings at the end of the axle. Using the large tightening spanner stored on the machine, the operator can quickly and easily check and tighten each roller section in minutes. This means from day one of the rollers working life there is no excuse for each roll section not to be tight and secure preventing wear, breakage, and costly downtime.

**TitanLoc®** Leading technology exclusively on Titan rollers.





# TERAN

## 1 220 P, 1 520 P ROLLERS

Váły TERAN 1 220 P a 1 520 P jsou profesionálním nářadím určeným pro velké farmy a do podmínek, kde je požadován vysoký denní výkon a spolehlivost. Odolnost konstrukce stroje je dána její přiměřenou robustností a vyváženým nadimenzováním jednotlivých uzlů. Současně způsob zavěšení pracovních sekcí umožňuje jejich nezávislý pohyb, což je důležité z hlediska schopnosti kopírovat terén, ale i plynule překonávat překážky. Vysoká spolehlivost baterií litinových segmentů je zajištěna použitím vysokokvalitní litiny GGG50 a jejich fixací na hřídeli originálním systémem TitanLoc. Toto vše garantuje i velmi vysokou životnost stroje a jeho ekonomickou efektivnost.

TERAN 1 220 P and 1 520 P rollers are professional tools designated for big farms and for conditions requiring high daily performance and reliability. The machine structure endurance is given by its adequate robustness and balanced dimensioning of the individual assemblies. The working section suspension method concurrently enables their independent motion, which is important for the ability to copy the terrain, but also to overcome obstacles. High reliability of cast-iron segment batteries is ensured by using high-quality GGG50 cast-iron and fixation to shaft using original TitanLoc system. All this guarantees long lifetime of the machine and its economic efficiency.

# TERAN 1 220 P AND 1 520 P ROLLER

Zpevnění a zpětné utužení půdy po orbě, nebo práci kypřičů je nezbytným opatřením a předpokladem dosažení optimálního vývoje rostlin. Válením pomocí válců cambridge dosáhneme rychlého efektu jak z hlediska rozbití hrud na potřebnou zrnitost, tak i z hlediska utužení a to především v letních podmínkách, kdy dochází k rychlému přeschnutí nakypřené půdy.

Vysoká schopnost kopírovat terén je rovněž velmi důležitá pro rovnoměrnost utužení po setí a to s ohledem na rovnoměrné napojení kapilarity jako předpokladu rovnoměrného vzcházení osiva. Toto vše vály se značkou SMS zabezpečují.

Stabilization and back compaction of soil after ploughing or operation of cultivators is a necessary measure and assumption for achieving an optimal plant growth. Ploughing using Cambridge ploughs will bring prompt effect in terms of crushing lumps to the required grain size, as well as compaction, mainly in summer when the loosened soil dries up very fast.

Great ability to copy terrain is also very important for even compaction after sowing with respect to uniform connection of capillarity as an assumption of uniform emergence of seeds. All this is secured by the SMS branded ploughs.

## BENEFITY

- Robustní a spolehlivý rám stroje umožňující dokonalé kopírování terénu  
Robust machine frame provide perfect heavy terrain capabilities.
- Jednoduchá obsluha při rozkládání stroje do pracovní polohy i skládání do transportní polohy  
Simple operation when deploying the machine into the operation mode and packing up to the transport mode
- Široká transportní náprava a nízko posazené těžiště stroje znamenají vysokou stabilitu stroje při transportu  
Wide transport axle and low centre of mass mean high stability of the machine during transportation
- Využití originálního systému TitanLoc k dokonalému axiálnímu stažení litinových cambridge segmentů na hřídeli  
Utilization of the original TitanLoc system for perfect tightening of cast steel cambridge segments on the shaft
- GGG 50 – vysoká kvalita litiny na kotoučích i domečcích ložisek  
GGG 50 – High cast steel quality on the cambridge segments and bearings houses
- Široký výběr válců cambridge, zubatý a hladký v průměru do 600 mm, hladký možno dotížit vodou  
Wide range of cambridge rollers, serrated and smooth, with 600 mm in diameter; smooth ones can be added weight to using water.

## SPECIFICATIONS

Model Model		1 220	1 520
Pracovní šířka Working width	mm	12 200	15 200
Transportní šířka Transport width	mm	2 990	2 990
Váha* Weight	kg	10 600	11 900
Pracovní rychlost Working speed	km/h	5-10	5-10
Energetický zdroj Power source	kW	130	150

\* Hmotnost základního stroje s válci C 610.  
Weight of basic machine with rollers C 610.



# TITAN ROLLER

Vály Titan jsou multifunkčním profesionálním nářadím nezastupitelným v agrotechnice na orné půdě i údržbě trvalých travních porostů. Vynikají především robustností a tuhostí rámu, který je zhotoven ze silnostěných ocelových profilů a výpalků z vysokopevnostní oceli, zvláštní pozornost zaslouží bohaté nadimenzování čepů křídel rámu. Další předností je mimořádně vysoká variabilita výbavy, která umožňuje přizpůsobit stroj v maximální možné míře agrotechnickým požadavkům a půdním podmínkám. Práce se strojem je velmi pohodlná, všechny funkce lze ovládat z kabiny traktoru od rozkládání do pracovní polohy, přes hydraulické vypínání a zapínání smykové lišty až po monitoring a ovládání práce secí nástavby.

The Titan Rollers are an extremely versatile tool for working on arable land as well as for maintaining permanent grasslands. Key features are the robustness and rigidity of the frame, which is constructed from thick-walled steel profile, and high-tensile steel. Special attention has been given to the oversize dimensioning of the outer frame wing pivots. Another advantage is the ability to adapt the machine for various agricultural functions and differing soil conditions.

Operation of the machine is very comfortable. All functions can be controlled from the tractor cab, including folding of machine between transport and working positions, hydraulic adjustment of the front levelling bar, and operation and monitoring of the seeding machine.

## BENEFIT

- Robustní a spolehlivý rám stroje umožňující dokonalé kopírování terénu  
Robust and reliable machine frame provide perfect heavy terrain capabilities.
- Jednoduchá obsluha při rozkládání stroje do pracovní polohy i skládání do transportní polohy  
Simple operation when deploying the machine into the operation mode and packing up to the transport mode
- Využití originálního systému TitanLoc k dokonalému axiálnímu stažení litinových cambridge segmentů na hřídeli  
Utilization of the original TitanLoc system for perfect tightening of cast steel cambridge segments on the shaft
- GGG 50 – vysoká kvalita litiny na kotoučích i domečcích ložisek  
GGG 50 – High cast steel quality on the cambridge segments and bearings houses
- Široký výběr válců cambridge, zubatý a hladký v průměru do 600 mm, hladký možno dotížit vodou  
Wide range of cambridge rollers, serrated and smooth, with 600 mm in diameter; smooth ones can be added weight to using water.
- Možnost montáže secích nástaveb s variabilním výkonem a uživatelským komfortem  
Possibility to mount sowing pieces of variable power and user comfort
- Originální hydraulický systém rovnoměrného rozdělení hmotnosti ze středního rámu na křídla  
Original hydraulic system for even mass distribution from the central frame onto the wings
- Možnost použití gumových domečků ložisek v nejnáročnějším terénu  
Possibility to use rubber bearing housings in the heaviest terrain

- Komfortní obslužná plošina secích nástaveb  
Comfortable servicing platform of sowing pieces
- Široký sortiment pracovních adaptací  
Wide range of operational adaptations

## SPECIFICATIONS

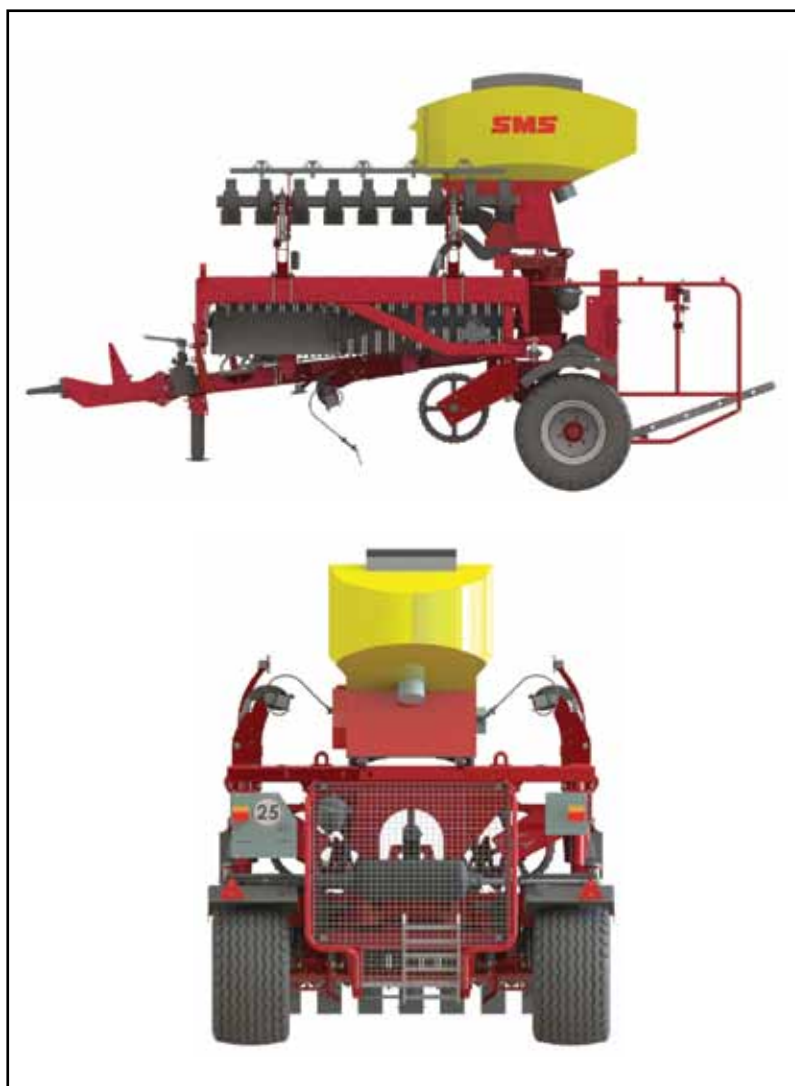
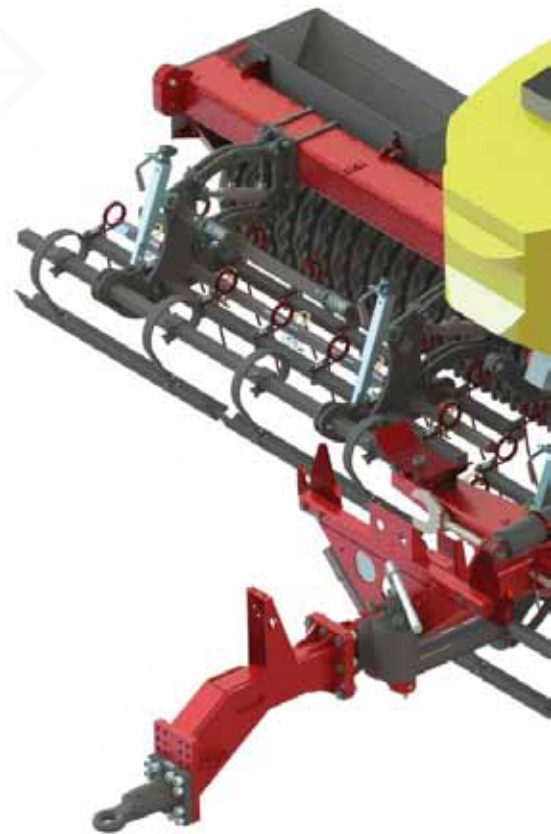
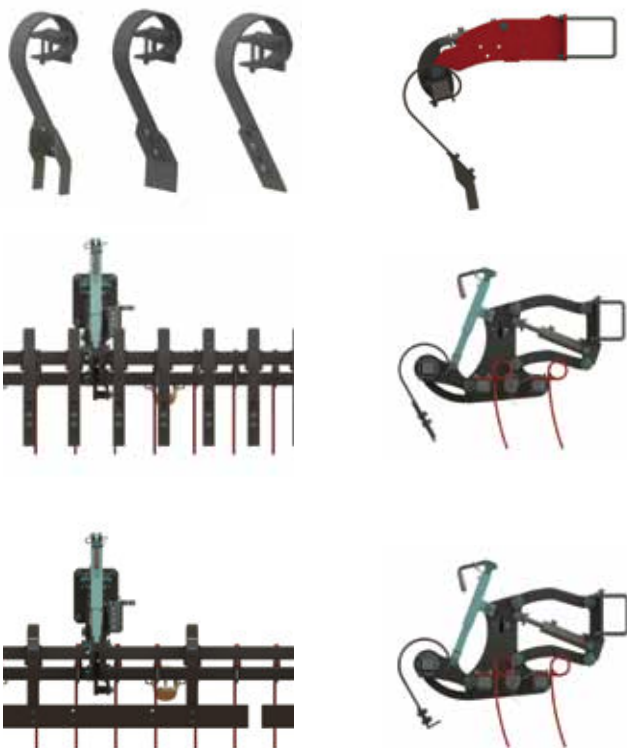
Model Model		630	830
Pracovní šířka Working width	mm	6 300	8 300
Transportní šířka Transport width	mm	2 340	2 320
Hmotnost s pružným smykem* Weight including heavy duty hydraulic crossboard	kg	4 700	5 950
Hmotnost bez pružného smyku* Weight without heavy hydraulic crossboard	kg	4 300	5 450
Pracovní rychlost Working speed	km/h	10-13	10-13
Energetický zdroj Power source	kW	70/130	100/160

\* Hmotnost stroje s válci C 510.

Weight of basic machine with rollers C 510.



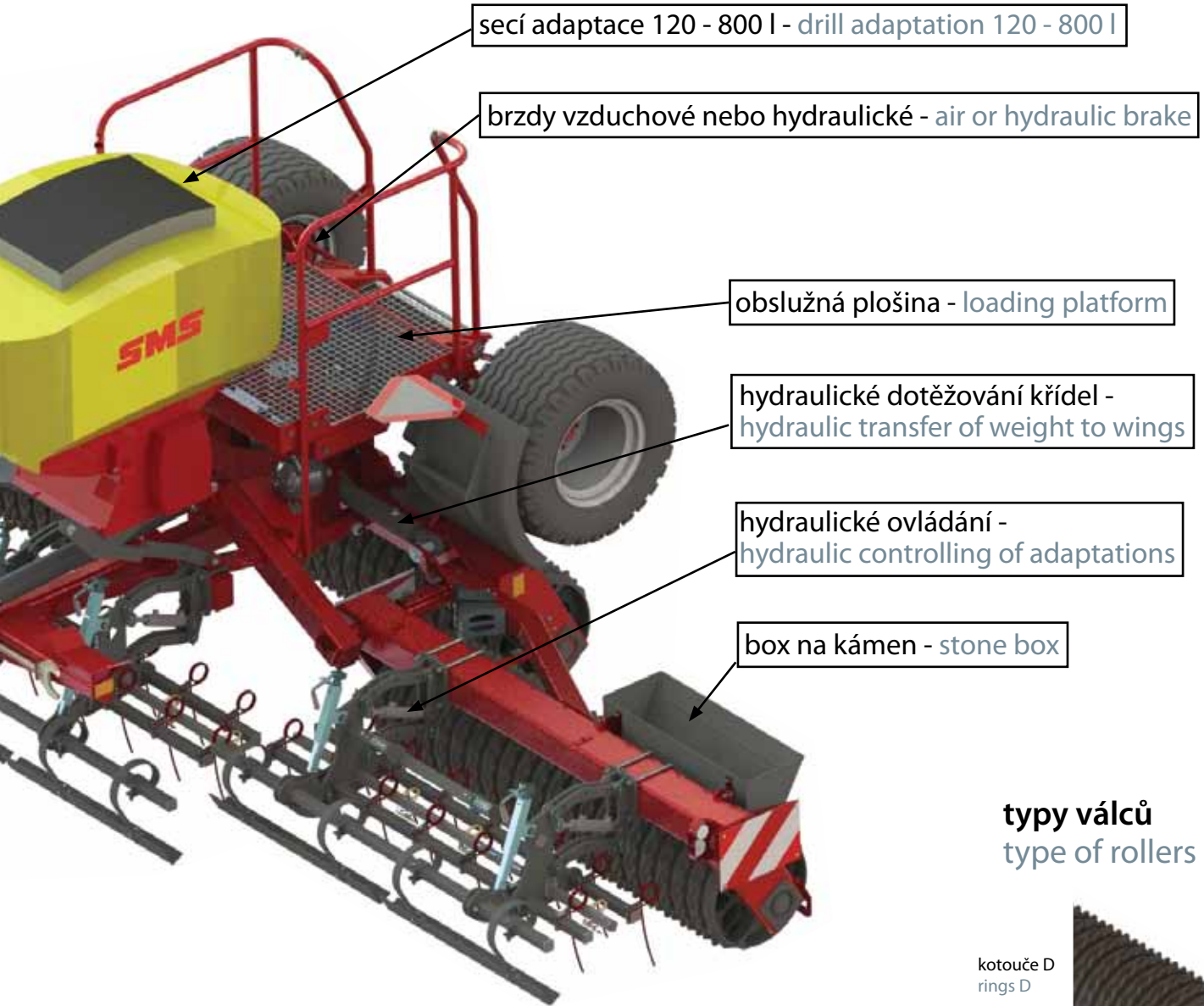
## polní a luční adaptace field and meadow adaptations



## typy ojí a závěsů type of drawbars



v plné výbavě  
in full equipment



### typy válců type of rollers

kotouče D  
rings D

kotouče C  
rings C

kotouče Z  
rings Z

hladké válce  
smooth rollers



### domečky ložisek bearing house



gumový - rubber

litinový - cast iron GGG 50





# TITAN SETÍ ROLLER DRILLS

Zakládání travních a píceinářských porostů pomocí secí nástavby na válech TITAN je jednou z nejefektivnějších metod z hlediska agrotechnických potřeb i ekonomiky. Velkou výhodou této technologie je velmi vysoký výkon, díky kterému lze operaci setí zvládnout v krátkém období optimálních půdních podmínek. K tomuto účelu lze vály TITAN velmi komfortně vybavit i z hlediska obslužnosti počínaje pohodlnou obslužnou plošinou secí nástavby a konče sofistikovanou řídicí jednotkou.

Roller drilling is one of the best methods of sowing new grass or fodder crops into cultivated ground in spring and autumn. Good consolidation and seed-to-soil contact gives evenness of seed depth which results in a uniform and vigorous strike. For farming and contracting operations looking to establish increased crop hectares in a short window of opportunity, conventional 3m roller drills have become inefficient. Titan roller drills blended the perfect mix of European steel, technical expertise and craftsmanship - with Kiwi innovation, thinking and rugged testing. Unique features like large safe loading platform, rear vehicle towing hitch, and ability to carry additional bags of seed, have all grown out of operator feedback.





**Ross Collier**

Ross L Collier Contracting  
TAIHAPE, RANGITIKEI

**4AG GEAR**

**Titan CVH 6300 Profi Roller Drill**

"We run a sheep & beef operation (14000 s.u.) plus an ag contracting business. We work a lot of steep, rugged, sharp terrain, often in very remote areas. The demands we place on the machine are quite unique and we've been involved in the continual development of the Titan CVH. Being so isolated means we rely heavily on consistent reliable performance, and service and parts backup is of utmost importance."

"We've been involved in the continual development of the Titan CVH"





# TRIGON ROLLER

Polonesené nářadí obdobně variabilní jako TITAN, umožňuje však i použití adaptace víceřadých prutových bran před válcem pro útržbu travních porostů. Umožňuje rovněž agregaci dvou válců s různými sestavami adaptací a dosáhnout tak násobení počtu operací jedním přejezdem.

The semi-mounted tool similarly variable to TITAN, however, also allows for the use of an adaptation of multi-row rod gates in front of the roller for the maintenance of grassland. It further enables the aggregation of two rollers with various adaptation assemblies and, therefore, a multiplied number of operations in one crossing.

## BENEFIT

- Robustní a spolehlivý rám stroje umožňující dokonalé kopírování terénu  
Robust and reliable machine frame provide perfect heavy terrain capabilities.
- Jednoduchá obsluha při rozkládání stroje do pracovní polohy i skládání do transportní polohy  
Simple operation when deploying the machine into the operation mode and packing up to the transport mode
- Využití originálního systému TitanLoc k dokonalému axiálnímu stažení litinových cambridge segmentů na hřídeli  
Utilization of the original TitanLoc system for perfect tightening of cast steel cambridge segments on the shaft
- GGG 50 – vysoká kvalita litiny na kotoučích i domečcích ložisek  
GGG 50 – High cast steel quality on the cambridge segments and bearings houses
- Široký výběr válců cambridge, zubatý a hladký v průměru do 600 mm, hladký možno dotížit vodou  
Wide range of cambridge rollers, serrated and smooth, with 600 mm in diameter; smooth ones can be added weight to using water.
- Možnost montáže secích nástaveb s variabilním výkonem a uživatelským komfortem  
Possibility to mount sowing pieces of variable power and user comfort
- Originální hydraulický systém rovnoměrného rozdělení hmotnosti ze středního rámu na křídla  
Original hydraulic system for even mass distribution from the central frame onto the wings
- Možnost použití gumových domečků ložisek v nejnáročnějším terenu  
Possibility to use rubber bearing housings in the heaviest terrain
- Komfortní obslužná plošina secích nástaveb  
Comfortable servicing platform of sowing pieces
- Široký sortiment pracovních adaptací  
Wide range of operational adaptations

## SPECIFICATIONS

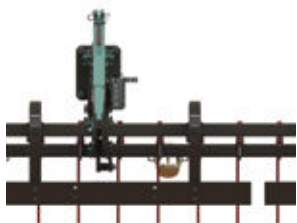
Model Model		450	520	600
Pracovní záběr Working take	mm	4 500	5 200	6 000
Hmotnost Weight	kg	3 430*	3 650*	3 870*
Pracovní rychlost Working speed	km/h	6-10	6-10	6-10
Transportní šířka Transport width	mm	2 950	2 900	2 950
Transportní délka Transport length	mm	4 700	4 700	4 700
Energetický zdroj Power of tractor	kW	50	55	60

\* Hmotnost základního stroje s válci C 510.  
Weight of basic machine with rollers C 510.



**polní a luční adaptace**  
field and meadow adaptations

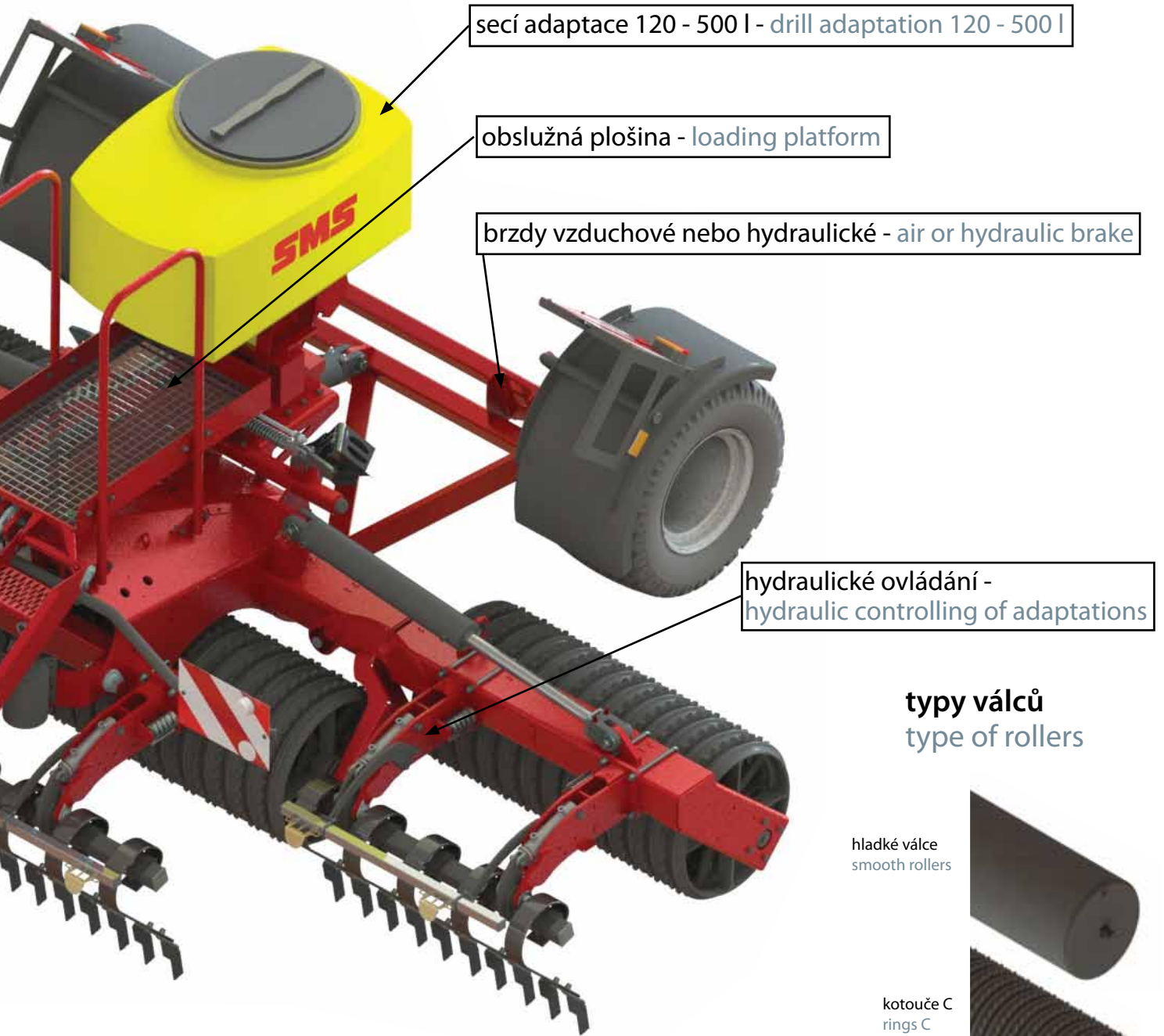
**TRIGON 520**



**typy ojí**  
type of drawbars



v plné výbavě  
in full equipment



### typy válců type of rollers

hladké válce  
smooth rollers



kotouče C  
rings C



kotouče D  
rings D



kotouče Z  
rings Z





“The SMS team value the feedback I can give them, this is evident in the continual advancement of the machines.”

**Phillip Parry**

Phillip Parry Contracting Ltd  
MANGAKINO, SOUTH WAIKATO

**SMS GEAR**

**2 x Titan CVH 6300 Profi Roller Drills**

“We have drilled thousands of hectares of crop in the past three years with our two Titans into predominantly ash volcanic soil types. A lot of this work is for large scale dairy operations in ground that has been converted from forestry. I have been involved with a number of the design ideas on the Titan machine including the front cover harrow system, which has been of huge benefit in our lighter soils. The SMS team value the feedback I can give them, this is evident in the continual advancement of the machines.”

DNA



# GOLEM ROLLER

Luční vály jsou nezbytným nářadím pro údržbu trvalých travních porostů.

Vály vybavené dalším příslušenstvím zabezpečují jedním přejezdem veškeré jarní agrotechnické zásahy při údržbě luk. Jejich další předností je možnost dotížení vodní náplní až na hmotnost 9 355 kg, tj. 1 800 kg na 1 m pracovního záběru, jednoduchá manipulace s nimi a dobrá manévrovatelnost.

Robustní stavba stroje a kvalitní dílenské zpracování jsou dobrými předpoklady dlouhé životnosti stroje a vysoké efektivity investice.

Meadow rollers are indispensable tools for the maintenance permanently grasses areas. The GOLEM equipped with other accessories, ensures that all the spring agricultural works necessary to maintain meadows are carried out in one pass.

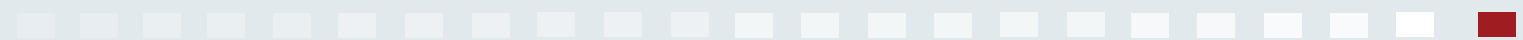
Their other advantage is that they can be loaded with water up to weight of 9 355 kg, which is 1 800 kg per metre of working width as well as simple manipulation and good manoeuvrability. The robust structure of the machine and high quality workmanship are good prerequisites for the longevity of the machine and a highly effective investment.

## BENEFIT

- Robustní a spolehlivý rám stroje umožňující dokonalé kopírování terénu  
Robust and reliable machine frame provide perfect heavy terrain capabilities.
- Jednoduchá obsluha při rozkládání stroje do pracovní polohy i skládání do transportní polohy  
Simple operation when deploying the machine into the operation mode and packing up to the transport mode
- Možnost montáže secích nástaveb s variabilním výkonem a uživatelským komfortem  
Possibility to mount sowing pieces of variable power and user comfort
- Dotěžováním hladkých válců vodou lze dosáhnout mimořádně vysoké hmotnosti stroje 1 780 kg na 1 m pracovního záběru  
By additional water-weighting of smooth rollers, you can achieve an exceptionally high machine weight of 1 780 kg per 1 m of work crowding.
- Pro práci ve svažitém terenu lze vybavit účinnou provozní brzdou středního válce  
When working in steep land, the machine can be fitted with an effective service brake for the middle segment.
- Variabilní síla stěny válců až do 20 mm pro práci v nejtěžších podmínkách  
Variable roller wall thickness of up to 20 mm, suitable for working in the heaviest conditions
- Možnost montáže tzv. provzdušňovacího válce  
Possibility to install an aeration cylinder

## SPECIFICATIONS

Model Model		540	300
Pracovní záběr Working width	mm	5 200	2 700
Hmotnost Weight	kg	4 930	1 980
Transportní šířka Transport width	mm	2 560	3 000
Celková délka Total length	mm	5 760	4 170
Průměr pracovního válce Diameter of the roller cylinder	mm	1 020/10	1 250/10
Energetický zdroj Energy source	kW	90-110	40-70
Dotížení vodní náplní Additional water tank loading	kg	4 325	2 900

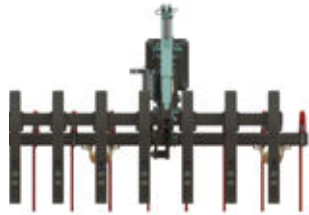


**polní a luční adaptace**  
field and meadow adaptations

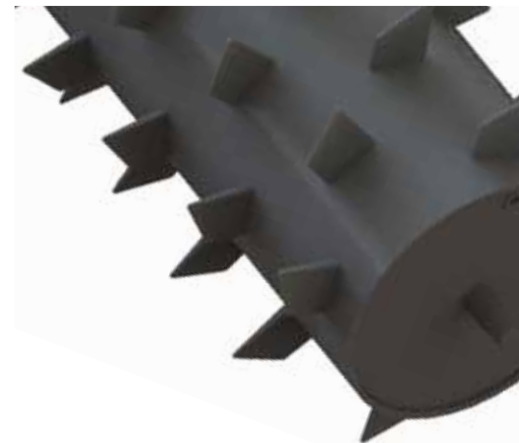
**GOLEM 540**



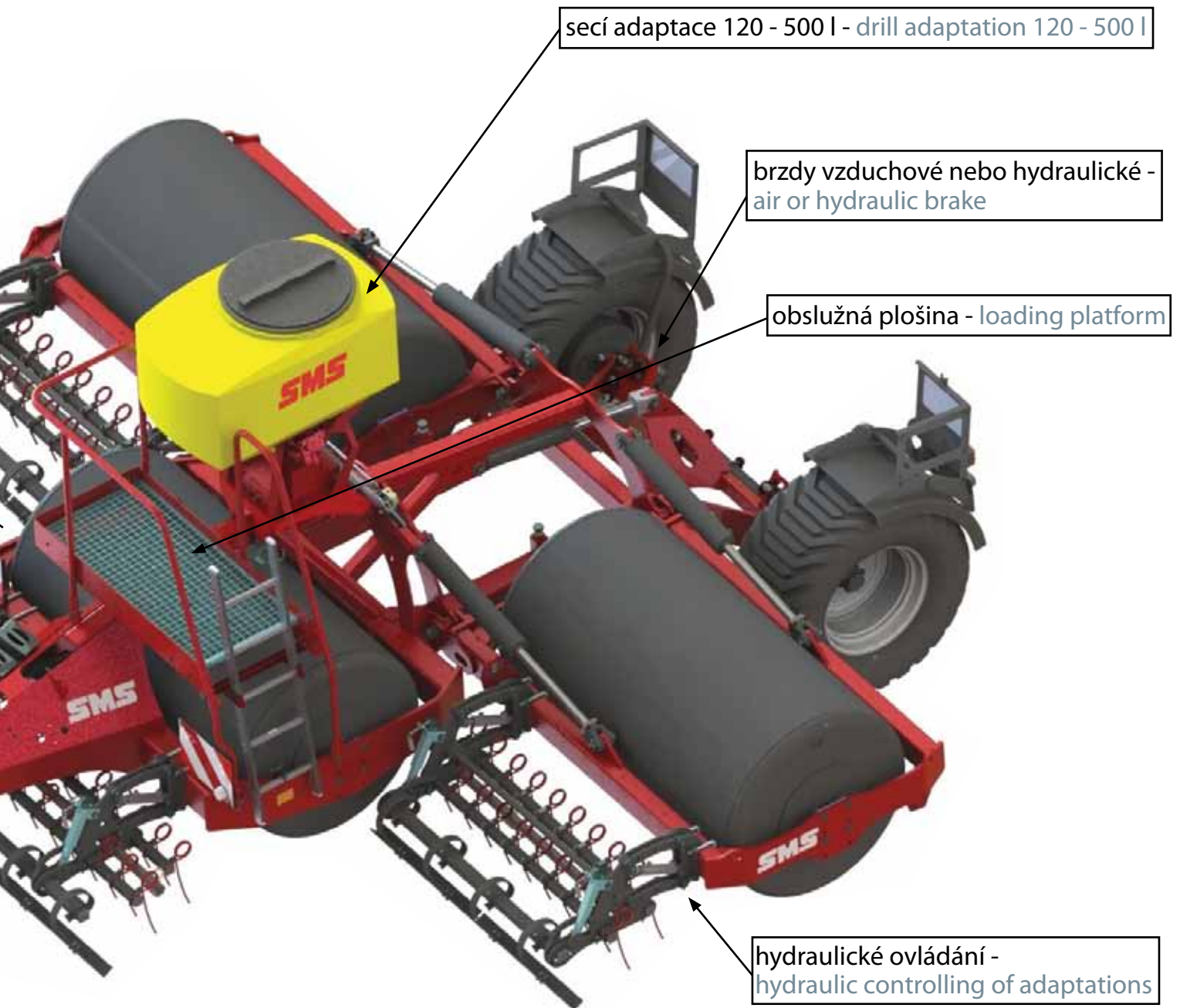
brzda válce vzduchová nebo hydraulická -  
air or hydraulic roller brake



**válec aerator**  
roller aerator

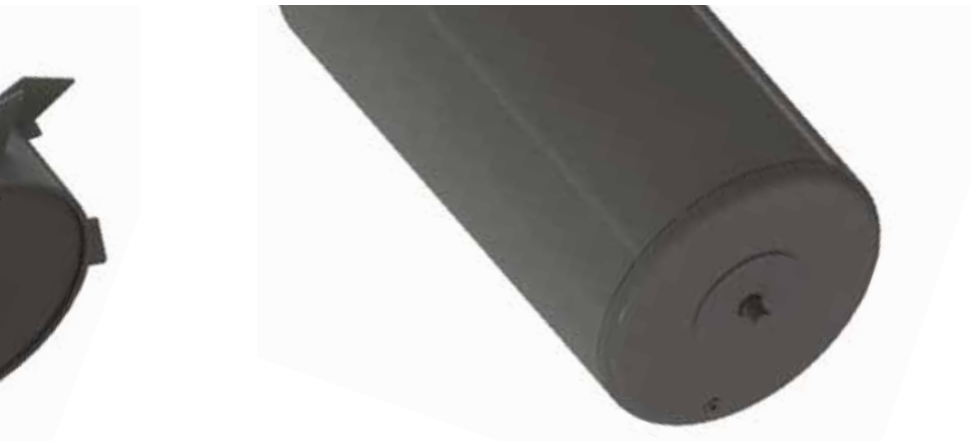


v plné výbavě  
in full equipment



typy válců - síla stěny 10, 14, 20 mm  
type of rollers - thickness 10, 14, 20 mm

škrabka  
scraper





---

**Stanislav Daňek**  
ZD Mořina

Naše firma hospodaří na 1 250 hektarů lučních porostů a pastvin a jejich efektivní údržba není možná bez výkonného nářadí. Jedním přejezdem lučními vály LV520 zabezpečujeme kompletní nutnou agrotechniku po zimě včetně přisevu. Účinně také srovnají plochy poničené divokými prasaty. Zvýšená péče o trvalé travní porosty nese odpovídající zvýšení výnosů.

Our company runs operations on 1 250 hectares of meadows and pastures and their efficient maintenance is not possible without high-performance tools. A single run of the LV 520 grass rollers ensures complete essential crop management after the winter including overseeding. They also level the surfaces damaged by the wild pigs. Increased care for grassland is reliably recovered in high yields.



Všechny typy válů až do záběru 10,2 metrů mohou být vybavené pneumatickými secími jednotkami pro výsev travin a mezplodin. Dle záběru stroje a plánovaného osiva se pak volí sečka s elektrickým (cca do 6 m záběru) nebo hydraulickým pohonem ventilátoru (6 -12 m). Ve všech provedeních a stupních výbavy se však jedná o uživatelsky jednoduché a spolehlivé zařízení, které nejen šetří čas a finance farmáře, ale přináší i mnoho dalšího užítku:

All types of rollers, up to a crowding of 10,2 metres, can be fitted with sowing units used to sow grass and catch crops. Depending on the crowding of the machine and intended seed type, it can either be an electrical (crowding up to approx. 6 m) or hydraulic one (6 - 12 m). In all variants and equipment levels, this is still a user friendly, reliable device which not only saves the time and funds of a farmer, but also brings many other benefits:

- Omezení eroze půdy  
Reduced soil erosion
- Omezení růstu plevelů  
Reduced weed growth
- Zvýšení množství dusíku v půdě  
Increased nitrogen content in the soil
- Zlepšení struktury půdy  
Improved soil structure

Dostupné objemy (l) zásobníku secí jednotky Available volume variants of sowing machine magazines (l)	
<b>Teran (N)</b>	100, 120, 200, 300, 500
<b>Titan</b>	120, 200, 300, 500, 800
<b>Trigon</b>	120, 200, 300, 500
<b>Golem</b>	120, 200, 300, 500

Přesné dávkování osiva je zajištěno výsevní hřídelí umístěné pod zásobníkem jednotky, jejíž rychlost lze jednoduše měnit i během jízdy. Standardní dodávka zahrnuje dvě hřídele - pro hrubé a jemné osivo. Dodatečně ale lze dokoupit i hřídele speciálně vyrobené pro určité druhy osiv a hnojiv.


Osivo je poté distribuováno proudem vzduchu a na konci hadic rozptýlováno pomocí plechových deflektorů. Pro dokonale rovnoměrné pokrytí celé pracovní šíře stroje může sečka disponovat 8-32 výstupy.

Téměř všechna nastavení se provádí pohodlně z kabiny traktoru pomocí řídicího modulu. Ten lze pořídit ve třech verzích. Základní verze 3.2 nabízí čistě manuální a jednoduché ovládání. Pokročilejší verze 5.2 a 6.2 pak v kombinaci s dostupnými senzory schopné zajistit zcela automatický provoz.

Exact seed dosage is ensured via a seed shaft located under the unit's magazine. The speed of the shaft can be changed easily, even when driving. The standard delivery includes two shafts – one for rough and the other for fine seeds. However, you can purchase additional shafts specially manufactured for certain types of seed and fertilizers.

The seed is then distributed with a stream of air and dispersed at the end of the hoses via sheet metal deflectors. The sowing machine can feature 8–32 outlets in order to provide coverage for its entire working width.

Almost all of the settings are made from the comfort of your tractor cabin via control module. The module can be purchased in three versions. The basic version 3.2 offers purely manual and simple controls. The more advanced versions, 5.2 and 6.2, are capable of providing a fully automatic operation.

Verze ovládání 3.2 (základní) Control box 3.2 (basic)	Verze ovládání 5.2 Control box 5.2	Verze ovládání 6.2 Control box 6.2
		
Manuální regulace výsevní hřídele Manual seeding shaft controls	Výsev dle rychlosti soupravy Sowing according to the set speed	Výsev dle rychlosti soupravy Sowing according to the set speed
Funkce vyprázdnění Emptying functionality	Automatické vypínání na souvrati Automatic shutdown at headlands	Automatické vypínání na souvrati Automatic shutdown at headlands
Funkce výsevní zkoušky Seeding test functionality	Snímání osiva v zásobníku Seeding material monitoring within the magazine	Snímání osiva v zásobníku Seeding material monitoring within the magazine
Monitorování pohonu Drive monitoring	Snímání tlaku v soustavě Set pressure monitoring	Snímání tlaku v soustavě Set pressure monitoring
	Automatická výsevní zkouška Automatic sowing test	Automatická výsevní zkouška Automatic sowing test
	Počítadlo celkových/denních hodin a hektarů Total/daily hour and hectare counter	Počítadlo celkových/denních hodin a hektarů Total/daily hour and hectare counter
	Možnost regulace elektrického ventilátoru Electrical fan adjustment option	Možnost regulace elektrického ventilátoru Electrical fan adjustment option
	Zobrazení provozního napětí a proudu Indication of operating voltage and current	Zobrazení provozního napětí a proudu Indication of operating voltage and current
		Velký dotykový displej Large touch display
		Knihovna předchozích nastavení výsevu Library of previous sowing settings
		Bezplatná aktualizace softwaru Free software updates

# TERAN N ROLLER

Teran N je variabilní nesená sestava pro údržbu luk a pastvin. V plné výbavě zabezpečuje všechny potřebné agrotechnické operace pro jarní kultivaci travních porostů.

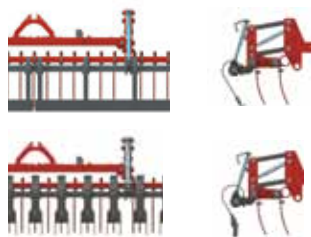
Versatile machine for grassland. In full equipment ensures all necessary agrotechnic operations for spring cultivation of grass.

## TECHNICKÝ POPIS:

- cambridge, nebo zubatý válec  
cambridge roller, or roller with toothed rings
- dvouřadé prutové brány (pruty 12 mm, délka 555 mm)  
two lines wire harrows (wire 12 mm, length 555 mm)
- pružný smyk s průběžnou lištou, nebo samostatná ostří  
cross board with leveling bar, or with single tines with shares
- variabilní secí nástavba s obslužnou plošinou  
different drill machine with service platform.
- váha do 1 800 kg, podle výbavy  
weight till 1 800 kg according equipment.

**TERAN N 300** v plné výbavě  
in full equipment

polní a luční adaptace  
field and meadow adaptations



secí adaptace 120 - 500 l - drill adaptation 120 - 500 l

obslužná plošina - loading platform

typy válců  
type of rollers



# TERAN F ROLLER



**čelně nesený váł s kotouči C a pružným smykem**  
Front-mounted roller with rings C and crossboard



**čelně nesený váł s kotouči Z a cult sekci**  
Front-mounted roller with rings Z and cult section



**čelně nesený DDL váł s cult sekci**  
Front-mounted DDL roller with cult section





**SMS**